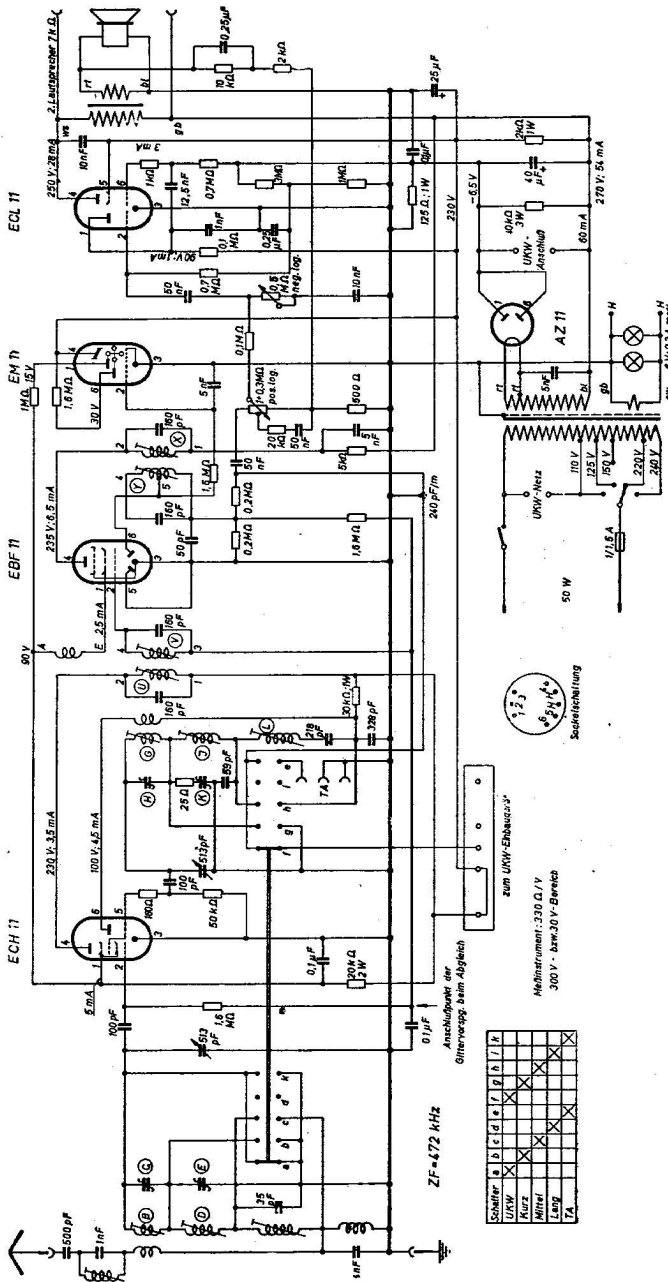


Telefunken Operette 49 W 9 H 65 WK



Schalter	a	b	c	d	e	f	g	h	i	j	k
UKW	X	X	X	X	X	X	X	X	X	X	X
Netz	X	X	X	X	X	X	X	X	X	X	X
Strom	X	X	X	X	X	X	X	X	X	X	X
12V	X	X	X	X	X	X	X	X	X	X	X

Messstrom: 320 0,1 V
300 V - bis zu 20 V-Bereich

Anschlußpunkt der
Stromversorgung beim Abgleich

ZF = 472 kHz



zum UKW-Einbau

50 W

17/15 A

220V

110V

50V

25V

12,5V

6,25V

3,125V

1,5625V